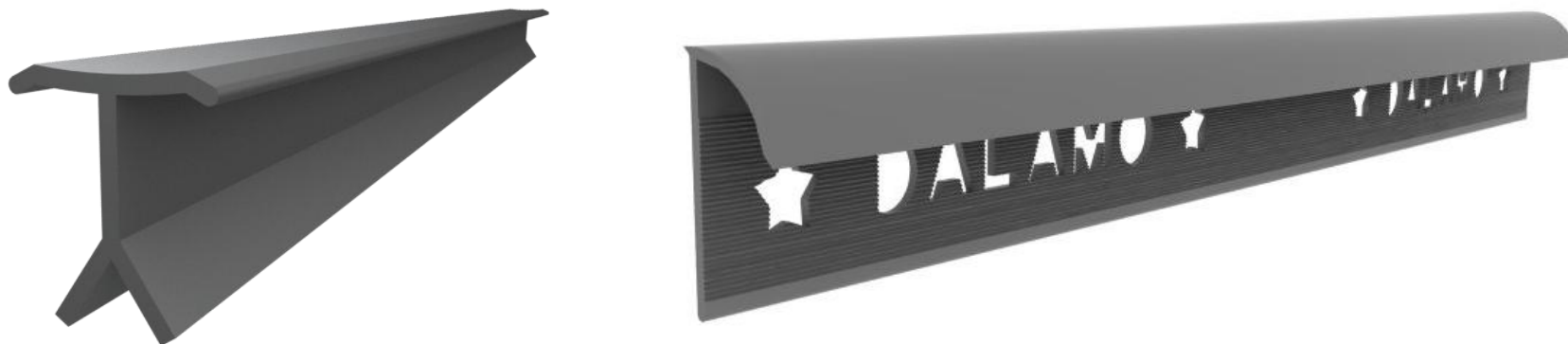


Descripción:

Wing perfil de PVC rígido utilizado como accesorio de pisos, remates y esquinas Cerámicos o Porcelanatos. Fácil aplicación para el acabado de filos en enchapado de tabletas cerámicas, remates, cubre cortes y/o esquineros curvos, son altamente resistentes a golpes, zonas húmedas y abrasión por rayado. Ideal para aplicación zonas de alto tráfico, baños, cocinas pasillos o cualquier espacio enchapado con cerámica/ porcelanato.

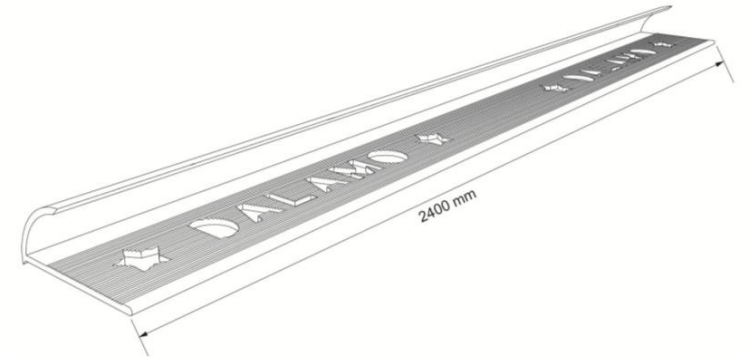
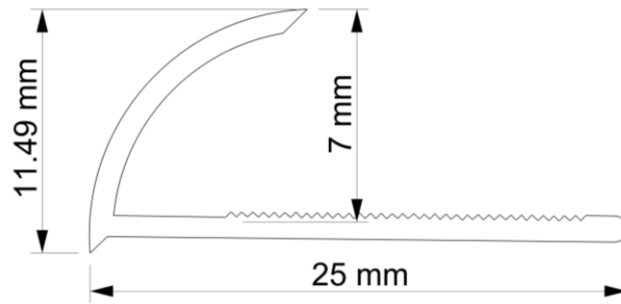


Características de Producto:

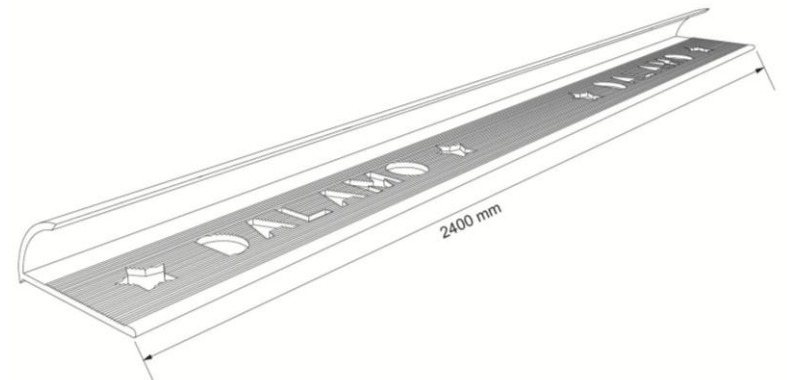
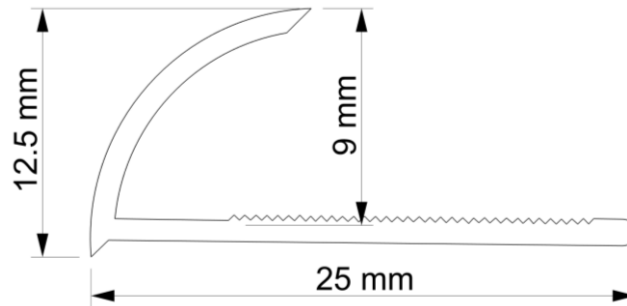
<i>Ventajas del producto</i>	<ol style="list-style-type: none"> 1. Fácil Instalación 2. Excelente Rectitud 3. Resistente a Golpes 4. Bajo Mantenimiento 5. Resistente a Zonas Húmedas 			
<i>Perfil</i>	Longitud (m)	Ancho (mm)	Altura Visible (mm)	Observaciones
<i>Wing Cerámico</i>	Perfiles de 2.4m	25mm (±0.5)	11.49mm (±0.5)	
<i>Wing Porcelanato</i>	Perfiles de 2.4m	25mm (±0.5)	12.5 mm (±0.5)	
<i>Wing Torito</i>	Perfiles de 2.4m	11mm (±0.5)	8mm (±0.5)	
<i>Acabado Decorativo</i>	Paleta de diversos colores que comprenden diseños planos, cerámicos y maderas.			

Forma y
dimensiones
(en milímetros)

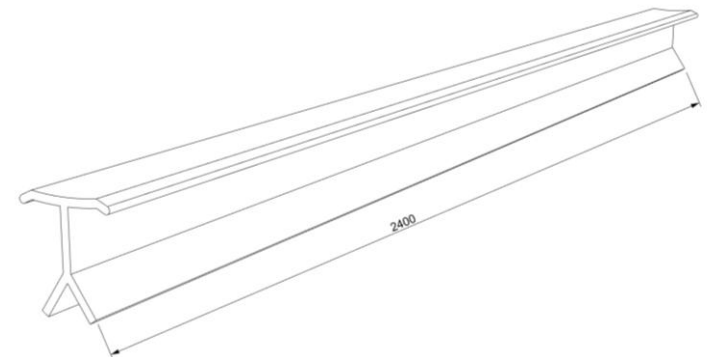
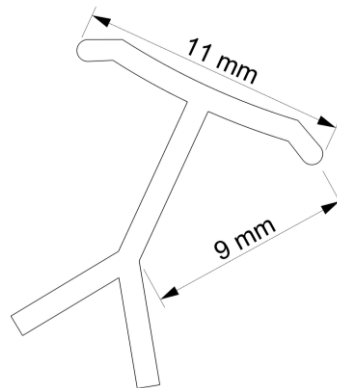
Wing cerámico



Wing Porcelanato



Wing Torito



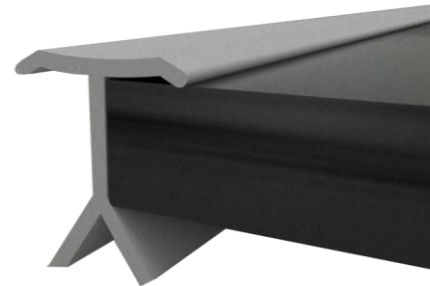
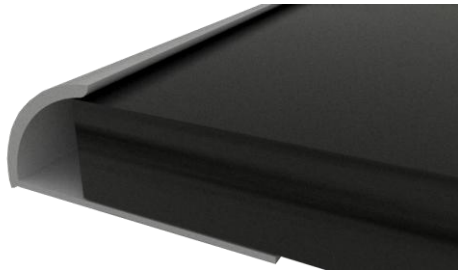
Propiedades físicas

1. Fabricado con PVC, bajo formulas exclusivas de Intraplas
2. Es resistente a la humedad, no se degrada ni se afecta en ambientes húmedos
3. Resistentes a ambientes marinos y salobres (no se corroe).
4. Por la esencia propia del PVC no propaga la llama.
5. Resistente a hongos, bacterias, musgos y mohos.
6. Inocuo, no tiene olor ni sabor.
7. La cara decorativa está impresa con tecnología de tinta UV

*Instalación
Mantenimiento y
limpieza*

Instalación:

Se debe aplicar pegante cerámico dentro del wing de forma que cubra la cerámica o porcelanato al momento de ser introducido.



Mantenimiento y limpieza:

- Para limpiar el wing de PVC recomendamos utilizar jabón neutro y un trapo limpio o un paño suave, nunca usar jabón en polvo.
- Ambientes expuestos a partículas finas como polvo y humo recomendamos hacer una limpieza ocasional con mezcla de alcohol o isopar con 10% suavizante de ropa liquido; aplicándolo con un paño humedecido con esta mezcla.

Empaque y presentación

La unidad de embalaje es de 100 und en caja de cartón corrugado identificada con una etiqueta (F-057) que indica: referencia del producto, dimensión, cantidad, número de lote, fecha, código, simbología para manejo y almacenamiento.

Denominación	Empaque	Dimensiones empaque			Peso Neto (Kg)	Peso bruto (Kg)
		Largo (m)	Ancho (cm)	Alto (cm)		
Wing cerámico 2.4m	Caja x 100 und	2.44	19	8	15	16
Wing torito 2.4m	Caja x 100 und	2.44	19	8	15	16
Wing porcelanato 2.4m	Caja x 100 und	2.44	19	8	17.5	18

Manejo transporte y almacenamiento

El producto Embalado en presentación debe almacenarse sobre estibas, pallets o estantería, acostado a lo largo, en la posición horizontal para darle mayor estabilidad estructural y evitar deformaciones. Se debe apilar máximo 15 cajas que equivalen a 1.5 metros de altura. Durante el transporte se debe tener sobre una superficie plana que evite deformaciones; preferiblemente se debe apilar horizontalmente para darle mayor soporte estructural.

Para la exhibición vertical de este producto se recomienda tener un dispositivo de plano inclinado con un ángulo de aproximadamente 80 grados, y un soporte en la parte inferior que evite deslizamientos y deformaciones.

La información aquí consignada se ha elaborado con base en experiencias prácticas, no exige al usuario de hacer los ensayos y pruebas correspondientes para verificar la funcionalidad de Producto.

Intraplas S.A.S. Se reserva el derecho de hacer cambios que considere convenientes. Las marcas Intraplas PVCanto, Dalamo y Casanova son marcas registradas propiedad de Intraplas S.A.S.