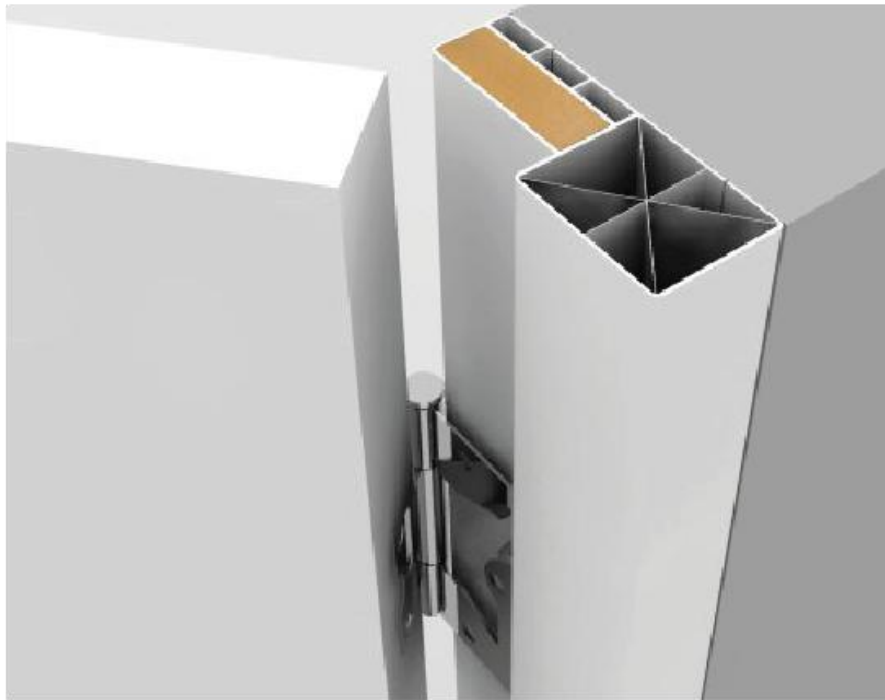
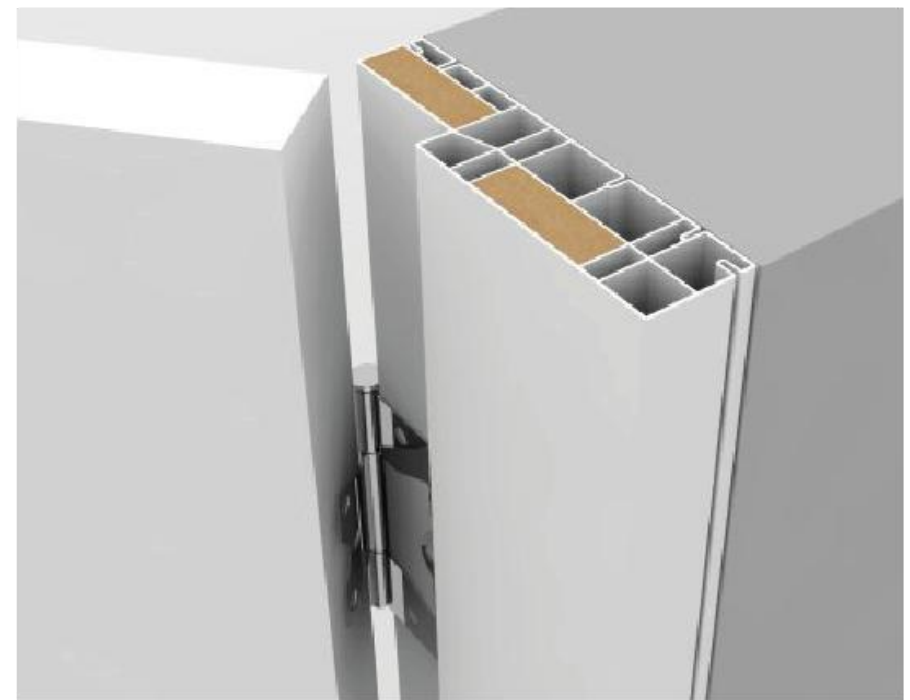


Descripción:

El marco para puertas de paso de INTRAPLAS está especialmente desarrollado como complemento ideal para la instalación de puertas de uso interior. Este producto está conformado por un perfil plástico de PVC rígido que le da la forma básica al marco y está disponible en dos presentaciones de 80mm y 120mm, adicionalmente puede contar con un recubrimiento decorativo también en PVC que le confiere mayores prestaciones estéticas.



Marco de 80 mm



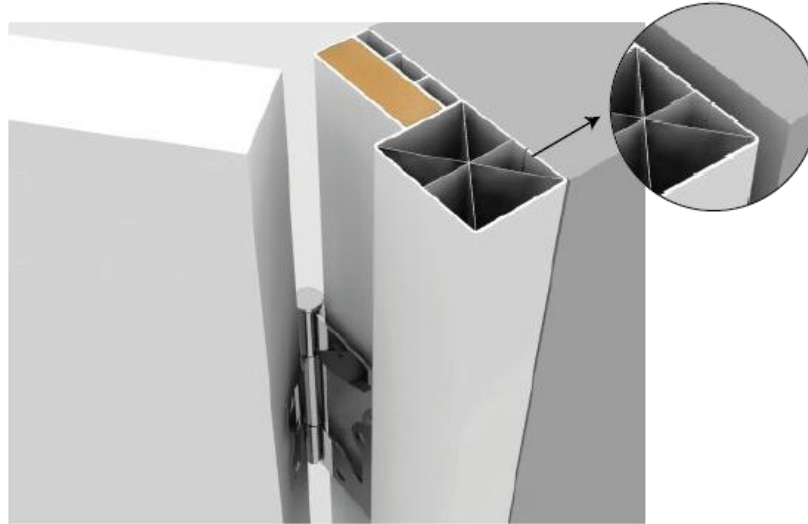
Marco de 120 mm



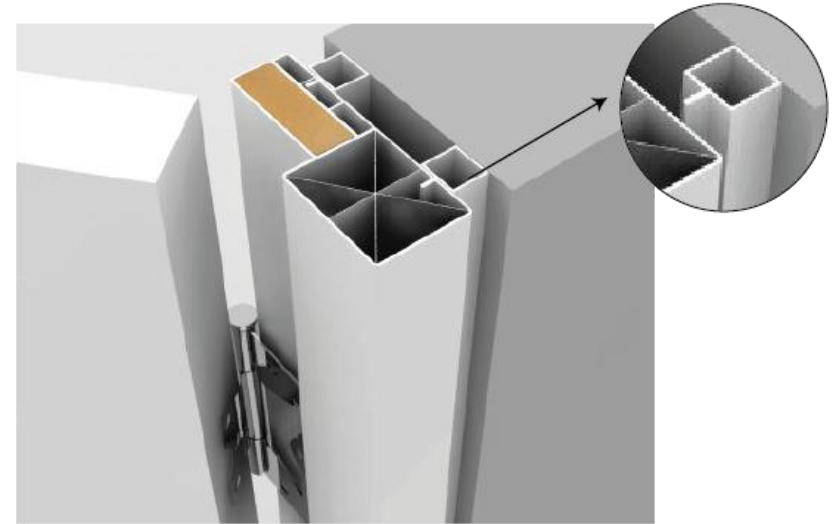
Características de Producto:

<p><i>Ventajas del producto</i></p>	<ol style="list-style-type: none"> 1. Da un acabado decorativo 2. Es de fácil limpieza 3. Resistente a golpes 4. Fácil de cortar 5. Fácil de instalar, se instala igual que un marco en madera maciza 6. Puede ser instalado en ambientes con alto porcentaje de humedad 7. Resistente a solventes de uso doméstico 8. Puede tener texturas y acabados tipo madera, o colores planos 					
<p><i>Marco</i></p>	<p align="center">Longitud (m)</p>	<p align="center">Ancho (mm)</p>	<p align="center">Espesor para calculo puerta (mm)</p>		<p align="center">Altura de la batiente (mm)</p>	<p align="center">Observaciones</p>
			<p align="center">Crudo</p>	<p align="center">Recubierto</p>		
<p><i>80mm</i></p>	<p>Perfiles de 2,4m (±0.1)</p>	<p>80mm (±1)</p>	<p>20mm (±0.5)</p>	<p>21mm (±0.5)</p>	<p>9.5mm (±0.5)</p>	<p>Bajo pedido hasta 3 m</p>
<p><i>120mm</i></p>	<p>Perfiles de 2,4m (±0.1)</p>	<p>120mm (±1)</p>	<p>20mm (±0.5)</p>	<p>21mm (±0.5)</p>	<p>9.5mm (±0.5)</p>	<p>Bajo pedido hasta 3 m</p>
<p><i>Acabado Decorativo</i></p>	<p>El Marco Intraplas viene en dos tipos de acabado, el primero en colores planos Blanco y Café y el segundo en diversas texturas superficiales con variedad de colores que hacen match con todos los tableros melamínicos del mercado.</p>					

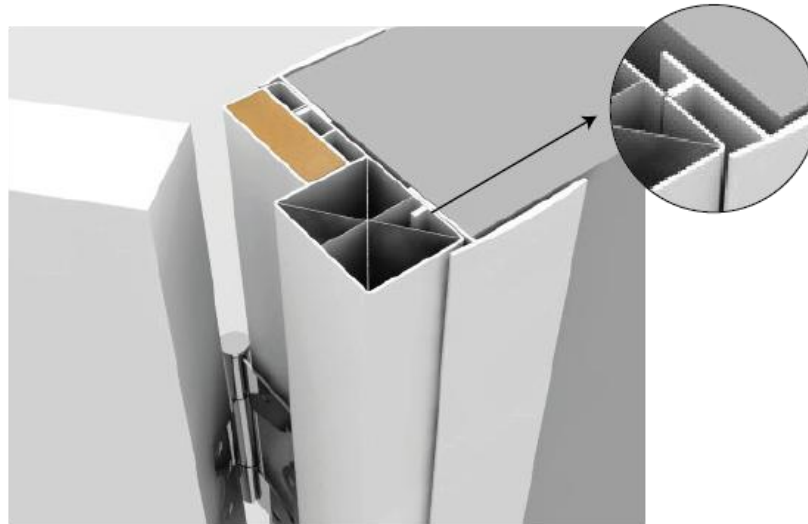
Forma y
dimensiones
(en milímetros)



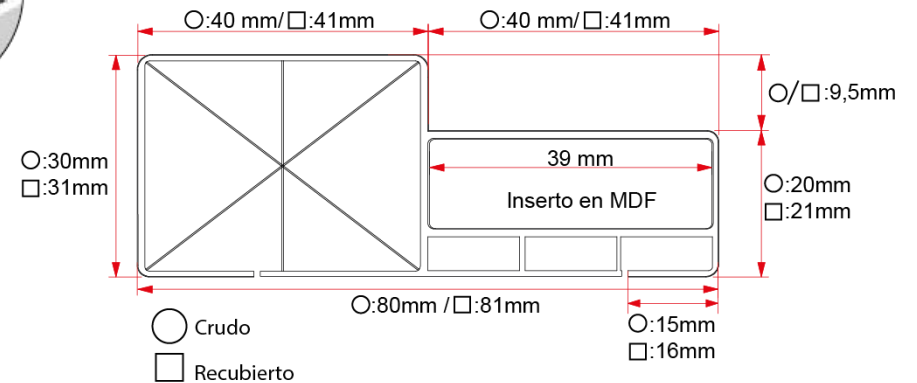
Marco de 80 mm a Tope



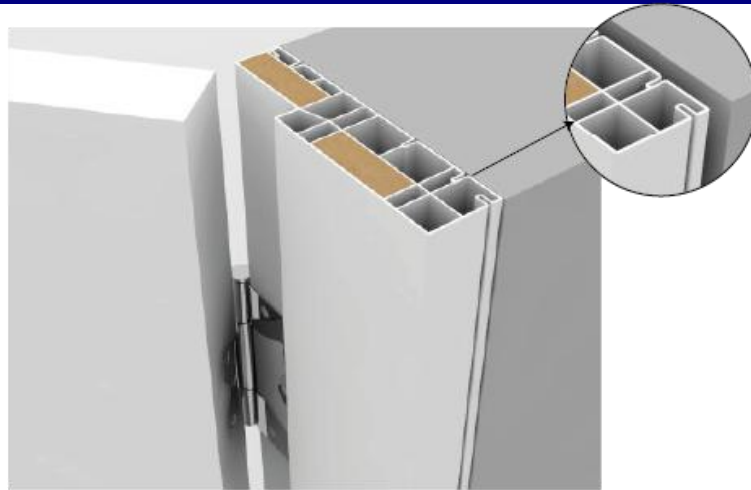
Marco de 80 mm Dilatado



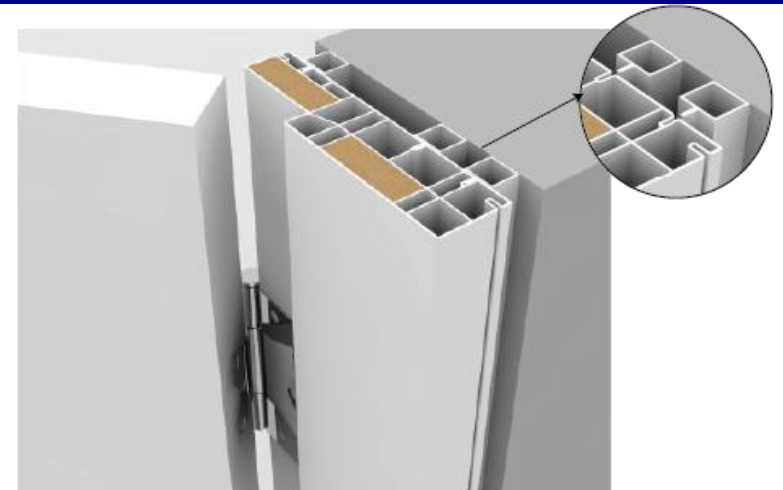
Marco de 80 mm con Tapa Luz



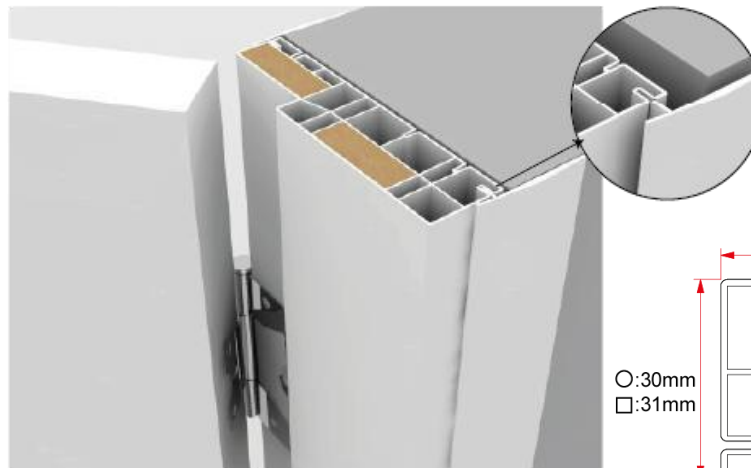
*Forma y
dimensiones
(en milímetros)*



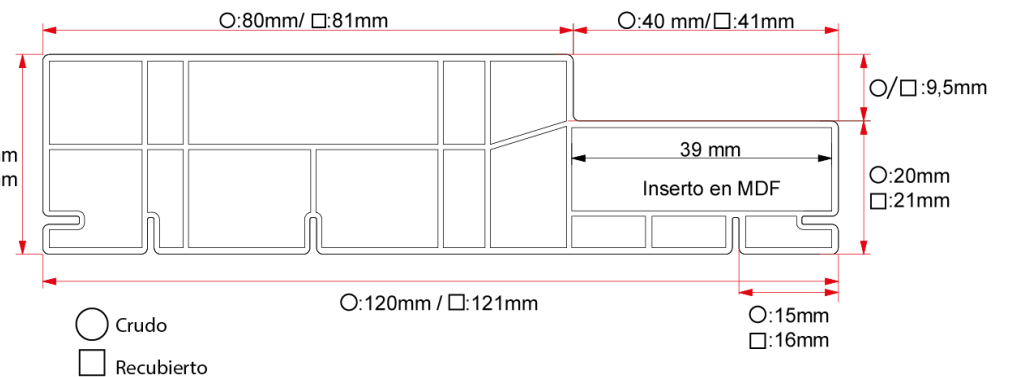
Marco de 120 mm a Tope



Marco de 120 mm Dilatado



Marco de 120 mm con Tapa Luz Lateral





FICHA TECNICA COMERCIAL MARCO TRADICIONAL PUERTA PVC

Código: ID-S-52

Página 5 de 6

Versión:
03

Fecha:
28-06-2018

Propiedades físicas

1. Fabricado con PVC, bajo formulas exclusivas de Intraplas
2. Es resistente a la humedad, no se degrada ni se afecta en ambientes húmedos
3. Resistentes a ambientes marinos y salobres (no se corroe).
4. Por la esencia propia del PVC no propaga la llama.
5. Resistente a hongos, bacterias, musgos y mohos.
6. Inocuo, no tiene olor ni sabor.
7. La película decorativa está impresa con tecnología de tinta UV

Instalación Mantenimiento y limpieza

Instalación:

Para todos los efectos, el Marco Intraplas se maneja e instala igual que el marco de madera maciza.

Mantenimiento y limpieza:

- Para limpiar el marco puerta PVC recomendamos utilizar jabón neutro y un trapo limpio o un paño suave, nunca usar jabón en polvo.
- Ambientes expuestos a partículas finas como polvo y humo recomendamos hacer una limpieza ocasional con mezcla de alcohol o isopar con 10% suavizante de ropa liquido; aplicándolo con un paño humedecido con esta mezcla.

Empaque y presentación

Los marcos PVC para puerta INTRAPLAS se embalan en Paquetes de 10 und, todos los productos van con película polietileno Stretch y reforzado en las puntas con cartón.

Los paquetes están identificados con una etiqueta (F-057) que indica: referencia del producto, dimensión, cantidad, número de lote, fecha, código, simbología para manejo y almacenamiento.

IMPORTANTE: Los marcos de PVC se pueden entregar SIN INSERTO de MDF interior, para que el cliente o usuario lo coloque al momento de hacer la instalación.

Denominación	Empaque	Dimensiones empaque			Peso neto (Kg)	Peso bruto (Kg)
		Largo (m)	Ancho (cm)	Alto (cm)		
Marco PVC 80mm	Bolsa x 10 und	2.40	26	9	19.5** aprox	20 aprox
Marco PVC 120 mm	Bolsa x 10 und	2.40	26	13	27.3** aprox	28 aprox

**Nota: El peso tomado es sin inserto en MDF, con inserto se le debe sumar 2 kilos.

*Manejo transporte
y almacenamiento*

Aunque el marco de PVC es impermeable, los paquetes deben almacenarse sobre plataformas niveladas y de acuerdo a la posición que indique la etiqueta. No debe almacenarse por más de tres meses, el sitio de almacenamiento debe estar bajo techo, libre de humedad, polvo y luz directa. Se debe consumir el material en orden de llegada, sistema FIFO o PEPS.

El producto embalado debe almacenarse sobre estibas, pallets o estantería, en posición horizontal para darle mayor estabilidad estructural y evitar deformaciones. Se debe apilar máximo 10 paquetes que equivalen a 1.6 metros de altura.

Durante el transporte se debe tener sobre una superficie plana que evite deformaciones; se debe apilar horizontalmente para darle mayor soporte estructural.

PARA EXPORTACION

Marco de 80 mm

Contenedores de 20 pies

Numero de paquetes 378

Tiras por paquete 10

Numero de tiras totales por contenedor 4.536

Peso Máximo total tiras 10.000 kg (** contemplando insertos)

Marco de 120 mm

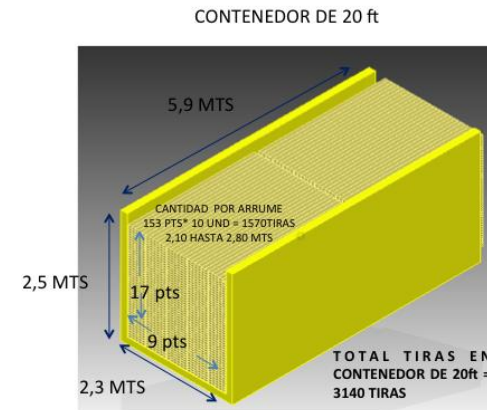
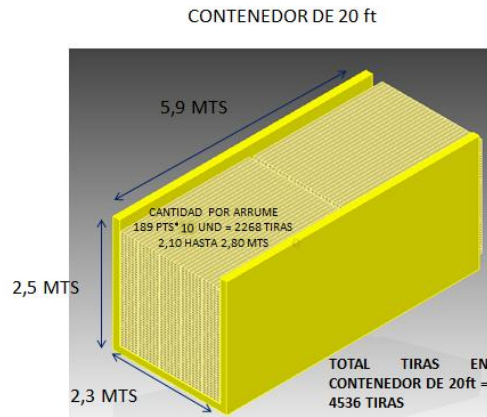
Contenedores de 20 pies

Numero de paquetes 153

Tiras por paquete 10

Numero de tiras totales por contenedor 3.140

Peso Máximo total tiras 10.000 kg (** contemplando insertos)



No se recomienda sacar el producto del empaque de polietileno que contiene 10 unidades, pues este conjunto conforma una estructura que evita deformación.

La información aquí consignada se ha elaborado con base en experiencias prácticas, no exige al usuario de hacer los ensayos y pruebas correspondientes para verificar la funcionalidad de Producto.

Intraplas S.A.S. Se reserva el derecho de hacer cambios que considere convenientes. Las marcas Intraplas PVCanto, Dalamo y Casanova son marcas registradas propiedad de Intraplas S.A.S.