

Catálogo

Dalamoo

Por Intraplas

Guardaescobas, Zócalos
Y Complementos Para Pisos

Dalamo

DISEÑO, DURABILIDAD Y SOSTENIBILIDAD EN CADA ESPACIO.

DALAMO es una marca colombiana especializada en soluciones arquitectónicas y de diseño interior, reconocida por su innovación, calidad y compromiso con la sostenibilidad. Con una sólida trayectoria en el sector de la arquitectura y una creciente presencia en el mundo del diseño de interiores, ofrecemos productos en PVC que combinan funcionalidad, estética y resistencia.

Nuestros desarrollos están pensados para transformar espacios residenciales y comerciales, ofreciendo alternativas duraderas, sostenibles y de fácil mantenimiento. Cada producto DALAMO es el resultado de un cuidadoso proceso de diseño que busca armonizar lo práctico con lo visual, manteniendo siempre un enfoque responsable con el medio ambiente.

En DALAMO, trabajamos para que cada ambiente refleje estilo, confort y modernidad, sin renunciar a la calidad ni a la sostenibilidad.

INTRAPLAS S.A.S

Somos una empresa ubicada en Bogotá, Colombia, con más de 40 años de experiencia en la fabricación de productos en PVC para diversas industrias. Nos apasiona el buen gusto, la innovación y el diseño.

Nuestra operación se sustenta en un sólido conocimiento técnico y en un equipo comprometido con el desarrollo, la sostenibilidad y el crecimiento continuo. Nos destacamos por fabricar productos de alta calidad, lo que nos ha permitido no solo consolidarnos en el mercado nacional colombiano, sino también expandirnos a mercados internacionales en Centroamérica y Suramérica.



(+57) 316 481 9776 / (601) 2087820
scliente@intraplas.com

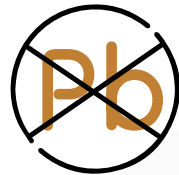


Carrera 42b # 12a - 61



www.intraplas.com

¿POR QUÉ EL PVC EN TUS PRODUCTOS ARQUITECTÓNICOS?



Libre de Plomo

Nuestra formulación no contiene plomo, contribuyendo a espacios más saludables y seguros.



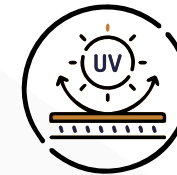
Reciclable

Comprometidos con el medio ambiente, nuestros productos pueden ser reciclados y reutilizados.



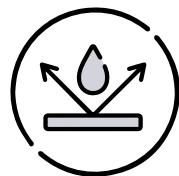
Resistente

Nuestro pvc está formulado para soportar golpes, presión y desgaste diario, asegurando un rendimiento óptimo en distintas aplicaciones.



Protección UV

Resisten la exposición prolongada al sol sin perder color ni integridad estructural.



Impermeable

Nuestros productos son completamente resistentes al agua y no absorben humedad.



Durabilidad

Nuestro pvc está diseñado para mantenerse en excelentes condiciones con el paso del tiempo.



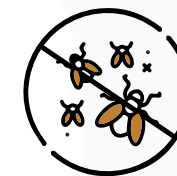
Inoxidable

A diferencia de otros materiales, nuestros productos en pvc no se oxidan, lo que los hace ideales para zonas de humedad.



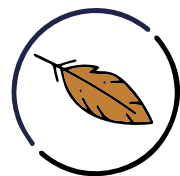
Autoextingible

En caso de contacto con fuego, el material no propaga las llamas, aportando mayor seguridad para los espacios en los que se encuentran instalados.



Inmune a plagas

No es atacado por termitas, hongos, ni insectos, lo que garantiza mayor higiene y conservación.



Liviano

Fácil de transportar e instalar gracias a su bajo peso, sin comprometer la resistencia.

PRODUCTOS



**GUARDA
ESCOBAS 10 CM**

PG 01.



**GUARDA
ESCOBAS 8,5 CM**

PG 03.



**GUARDA
ESCOBAS 7,5 CM**

PG 05.



**PIRLAN DE
TRANSICIÓN**

PG 07.



WING

PG 09.

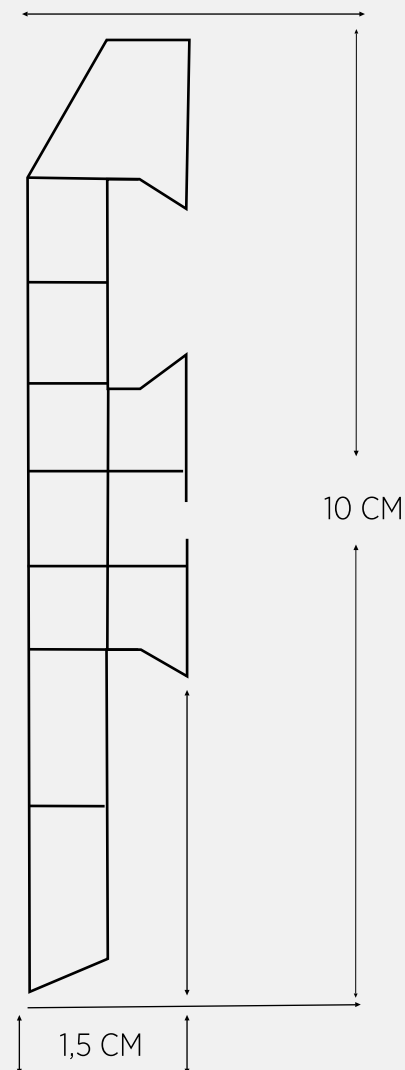


**ZÓCALOS
GUARDAESCOBAS**

GUARDAESCOBAS 10 CM



CLASES DE TERMINACIONES



Longitud

2.4 m

Peso

0.78 kg

ATRIBUTOS RELEVANTES



IMPERMEABLE



RESISTENTE



INMUNE A LAS
PLAGAS

Recubiertos



ROBLE GRIS



GRACIA



FERRO



CARAMELO



NARDO



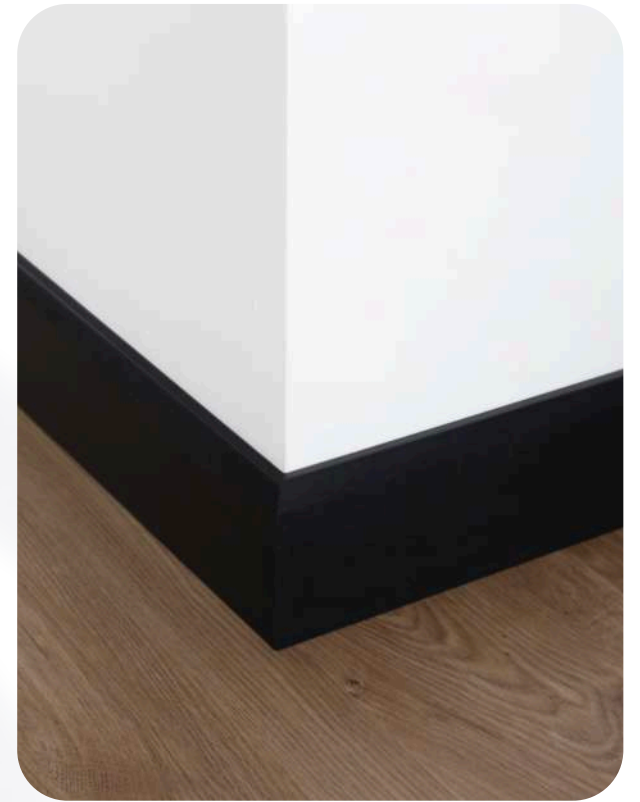
CASTAÑO



HUMO



IGUAQUE



NEGRO



BLANCO

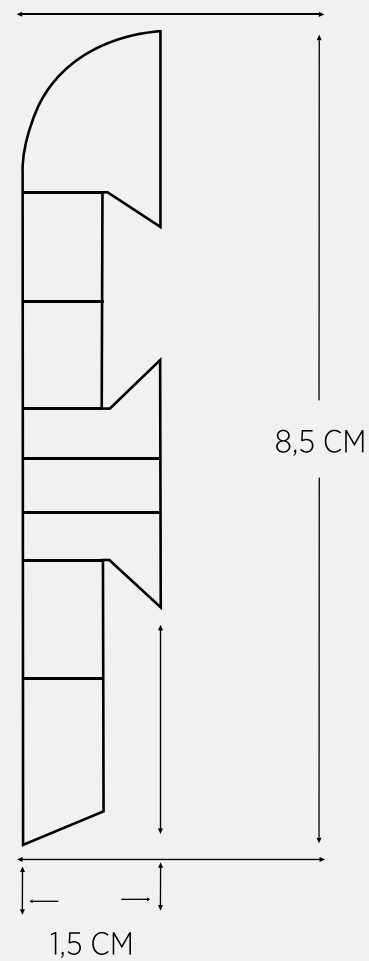
Plano



Fabricamos cualquier color
Sujeto a cantidades mínimas.

GUARDAESCOBAS 8,5 CM

CLASES DE TERMINACIONES



Longitud

2.4 m

Peso

0.75 kg

ATRIBUTOS RELEVANTES



IMPERMEABLE



RESISTENTE



INMUNE A LAS
PLAGAS

Recubierto



WENGUE



AMARETTO



CACAO



MACULA



CARBONO



BROOKLIN



TAROA



CENIZA

Pintado



WENGUE



SAPELLI



GALA OAK



GRIS FIUMO



BALI



OAK NATURAL



NEGRO MATE



BLANCO NIEVE

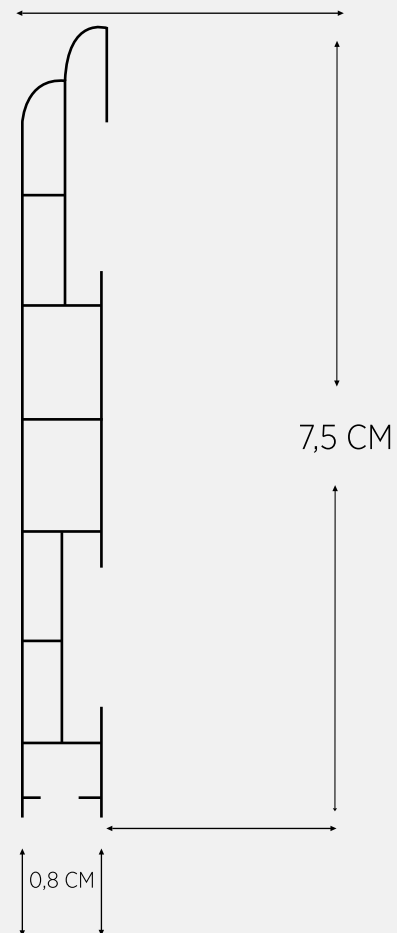
Plano



Fabricamos cualquier color
Sujeto a cantidades mínimas.

GUARDAESCOBAS 7,5 CM

CLASES DE TERMINACIONES



Longitud

2.4 m

Peso

0.75 kg

ATRIBUTOS RELEVANTES



IMPERMEABLE



RESISTENTE



INMUNE A LAS
PLAGAS



NEGRO



NEGRO MATE



BLANCO



BEIGE

Porcelanato

Cerámicos



MÁRMOL NEGRO



CRISTAL CEREZO



BEIGE BROWN



MÁRMOL BLANCO



MAPLE



Fabricamos cualquier color
Sujeto a cantidades mínimas.

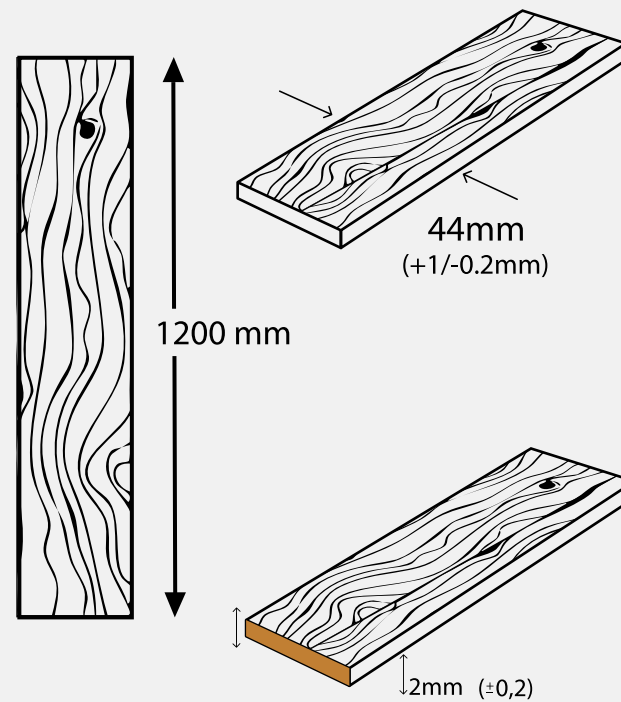
A close-up photograph showing a wooden floor plank being installed. The plank is being pushed into a metal track that is embedded in a concrete subfloor. The wood has a natural grain pattern and a light brown finish. The metal track is silver and has a T-shaped profile. The concrete subfloor is grey and textured.

COMPLEMENTOS
PARA PISOS

PIRLAN DE TRANSICIÓN

¿POR QUÉ NUESTRO PIRLAN DE TRANSICIÓN?

- ★ Resistencia a la corrosión y peladuras
- ★ Durabilidad
- ★ Ligero y delgado
- ★ Totalmente plano
- ★ Fácil instalación



Longitud **1.2 m**

Peso **0.158 kg**

ATRIBUTOS RELEVANTES



IMPERMEABLE



RESISTENTE



INMUNE A LAS
PLAGAS



CARAMELO 1,2 M



CEDRO 1,2 M



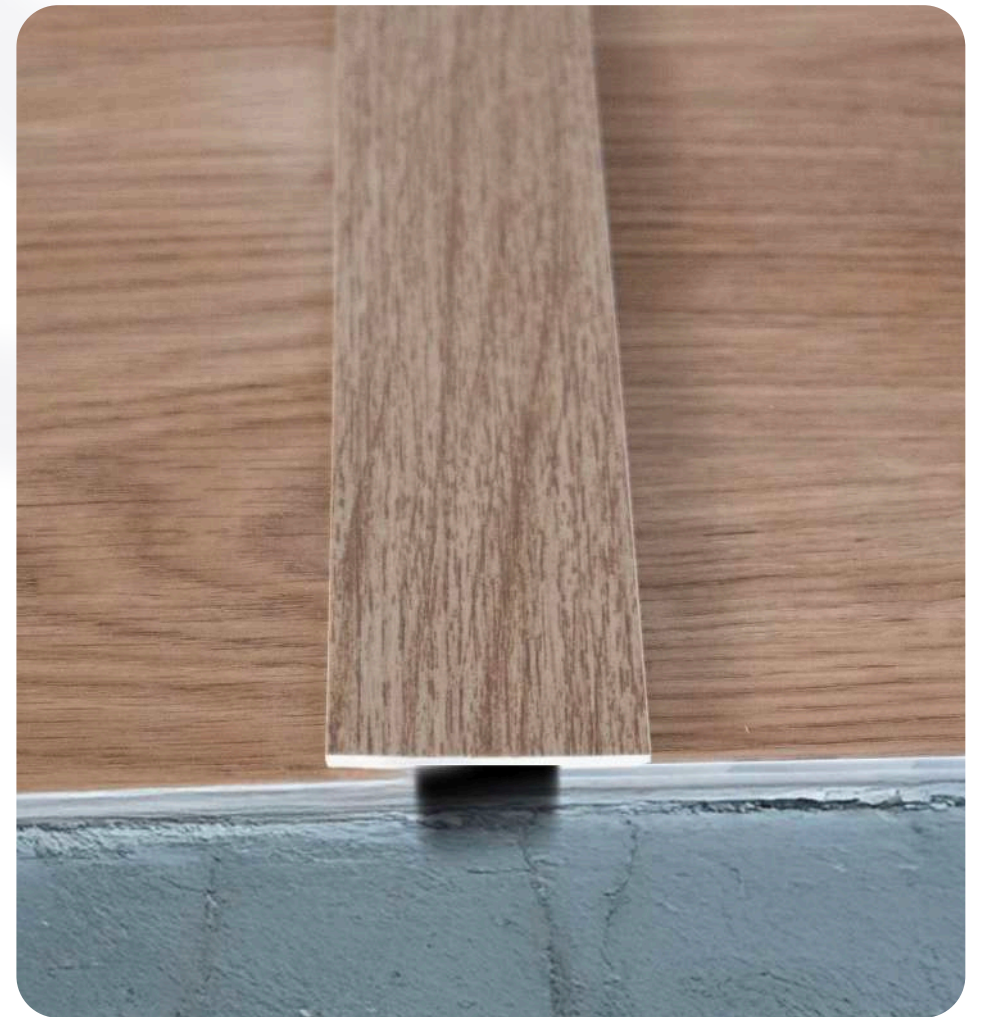
CHANTILLI 1,2 M



NATURAL 1,2 M



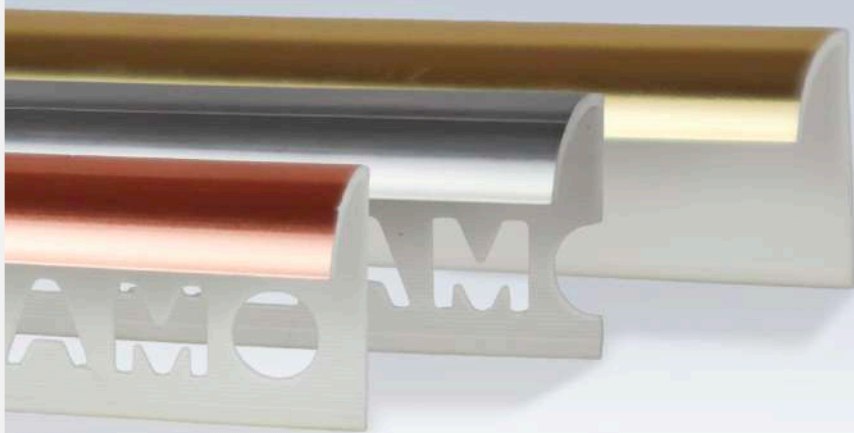
CENIZA 1,2 M



Fabricamos cualquier color
Sujeto a cantidades mínimas.

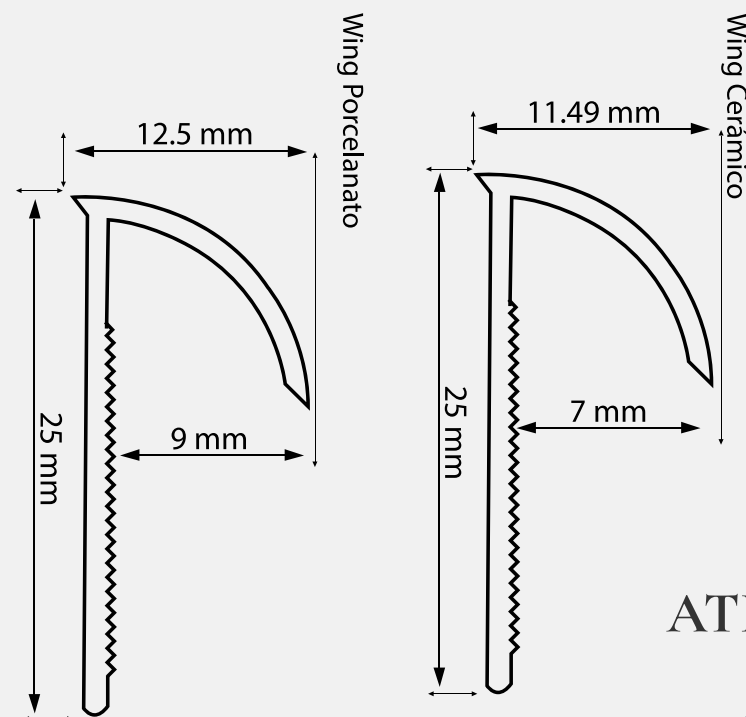


WING



¿POR QUÉ EL WING DE PVC?

- ★ Fácil instalación y sujeción
- ★ Resistencia a la corrosión
- ★ Alta resistencia al rayado.
- ★ Resistente a solventes de limpieza
- ★ Durabilidad



Longitud

2.4 m

Peso

0.175 kg

ATRIBUTOS RELEVANTES



IMPERMEABLE



RESISTENTE



INMUNE A LAS PLAGAS

Cerámico



MARMOLIZADO BLANCO



MÁRMOL BROW



WENGUE



MÁRMOL ARENA



CRUDO MARMOLIZADO



SAPELLI OSCURO



TRAVERTINO



CHAMPAÑA BRILLANTE



SAPELLI CLARO

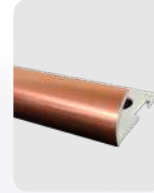


ALMENDRA

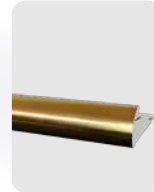


NEGRO MARMOLIZADO

Metalizados



ORO ROSA



ORO BRILLANTE



PLATA



CHAMPAÑA PLANO



NEVADO PLANO



NEGRO PLANO

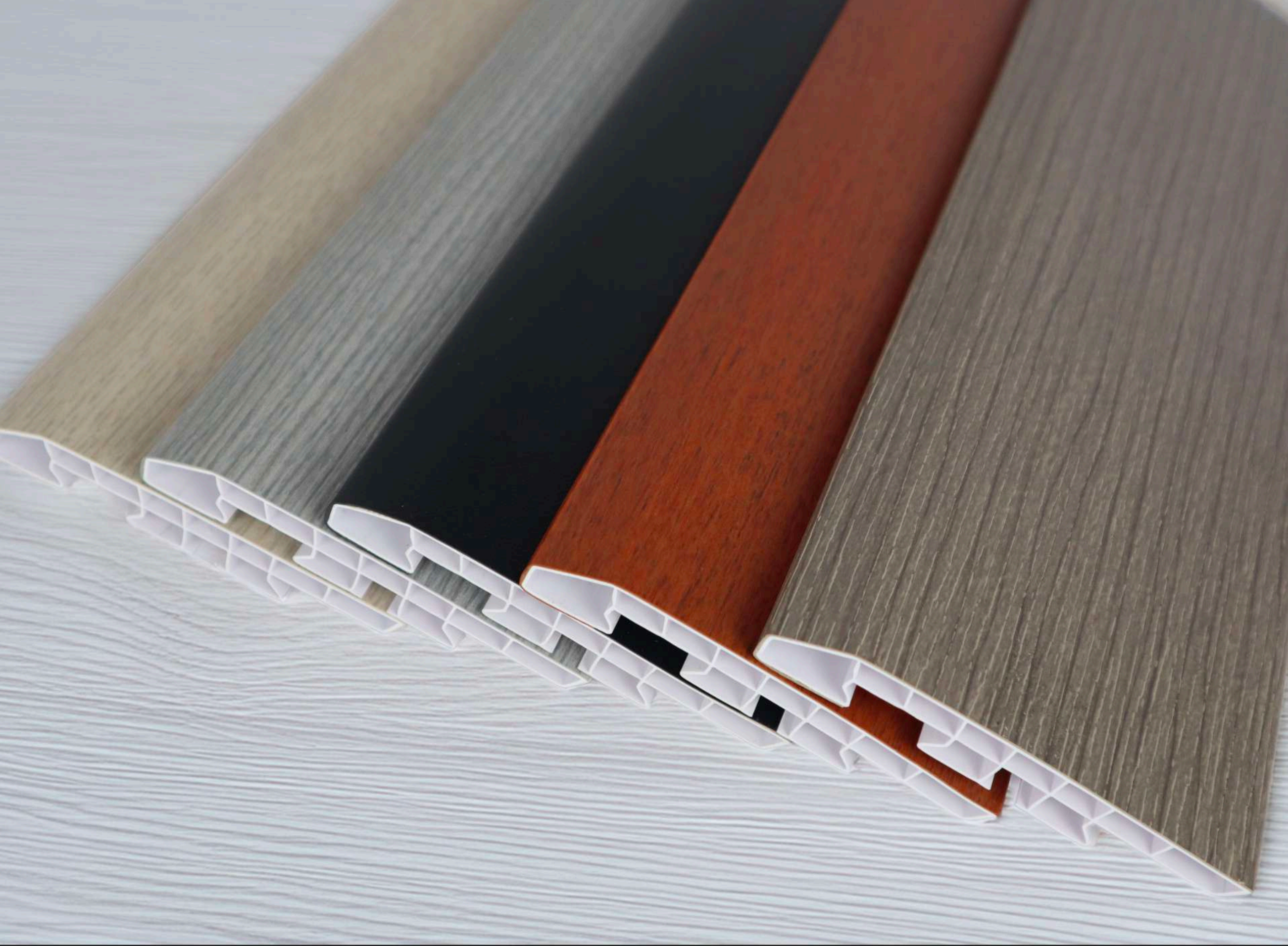


NEGRO BRILLANTE

Porcelanato



Fabricamos cualquier color
Sujeto a cantidades mínimas.



Dalamoo

Por Intraplas



(+57) 316 481 9776 / (601) 2087820
scliente@intraplas.com



Carrera 42b # 12a - 61



www.intraplas.com